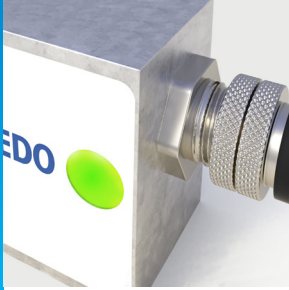


SLP33xD-IOL Akıllı Yük Hücresi

Bağlanabilirlik, Yüksek Hız ve Hassasiyet



Entegre Bağlantı Olanakları

PLC bağlantısı yük hücreğine entegre edilmiştir; ek cihaz kullanılması gerekmez. Bu özellik, makinede ve/veya kontrol kabininde yerden tasarruf sağlayarak karmaşıklığı azaltır, böylece uzman bilgisine ihtiyaç duymadan sensör entegrasyonunu kolayca gerçekleştirebilirsiniz.



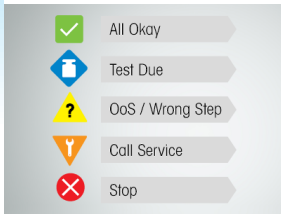
Yüksek Hassasiyet

Yük hücreleri, OIML C6 ve C3 sınıflarında mevcuttur. TwinCal™ kalibrasyon teknolojisi, yükleme ve boşaltma uygulamalarını destekler. Entegre filtreler ve sıcaklık değişimlerine yönelik ayarlar, hassas tartım sonuçlarına olanak tanır.



Yüksek Hızlı Tartım

Yük hücresi saniyede 200 güncelleme (200 Hz) yaparak yüksek hızlı tartım uygulamalarını destekler. Makine tasarımları, yüksek hız ve daha fazla verimlilik için optimize edilebilir.



İleri Seviye Zeka

Durum izleme işlevi ve Smart5™ alarmları, sistemin beklendiği gibi çalıştığına emin olmanızı sağlar ve ortaya çıkan sorunlara hızlı tepki verilebilmesini mümkün kılar. Makinenizin performansında yeni bir güven seviyesine ulaşın.



SLP33xD-IOL Ürün Serisi

IO-Link Bağlantısına Sahip Yüksek Kalite Alüminyum Alaşımli Tek Nokta Yük Hücresi

Temel Özellikler:

- Entegre bağlantı yerden tasarruf sağlar, sistem karmaşıklığını azaltır, hızlı ve basit kurulumla olanak tanır.
- CalFree™ teknolojisi, fabrika kalibrasyon verileri sağlar, böylece yük hücresi ölçüme hazır hâle gelir.
- TwinCal™ hem yükleme hem de boşaltma uygulamalarında yüksek hassasiyet sağlar.
- Smart5™ akıllı durum izleme işlevi ve alarmlar, bakımı kolaylaştırır ve makinenin uzun süre sorunsuz çalışmasını sağlar.
- PLC'lere, DCS'lere ve diğer ana bilgisayar denetleyicilerine doğrudan bağlantı olanağı ve IODD dosyası, her tür makineye hızlı entegrasyonu sağlar, böylece geliştirme süresi azalır.

Teknik Özellikler

Parametre	ölçüm birimi	Teknik Değerler															
		SLP331D-IOL					SLP332D-IOL					SLP333D-IOL					
Model No.		SLP331D-IOL					SLP332D-IOL					SLP333D-IOL					
Nominal Kapasite (N.K.)	kg (lb)	10 (22)	20 (44)	30 (66)	50 (110)	100 (220)	30 (66)	50 (110)	100 (220)	200 (440)	50 (110)	100 (220)	150 (330)	200 (440)	300 (660)	500 (1.100)	
Min. Artış Değeri, normal, C3	g (mlb)	0,1 (0,22)	0,2 (0,44)	0,3 (0,66)	0,5 (1,1)	1,0 (2,2)	0,3 (0,66)	0,5 (1,1)	1,0 (2,2)	2,0 (4,4)	0,5 (1,1)	1,0 (2,2)	1,5 (3,3)	2,0 (4,4)	3,0 (6,6)	5,0 (11,0)	
Min. Artış Değeri, normal, C6	g (mlb)	0,033 (0,073)	0,067 (0,147)	0,1 (0,22)	0,17 (0,37)	0,33 (0,73)	0,1 (0,22)	0,17 (0,37)	0,33 (0,73)	0,67 (1,47)	0,17 (0,37)	0,33 (0,73)	0,5 (1,1)	0,67 (1,47)	1,0 (2,2)	1,7 (3,7)	
Sıfır Yük Çıkışı	%N.K.	< 1															
Birleşik Hata ⁽¹⁾⁽²⁾	%N.K.	C3/IIIM n:5: ≤ 0,018 / C6/IIIM n:10: ≤ 0,012															
Tekrarlanabilirlik Hatası	%U.Y ⁽³⁾	C3/IIIM n:5: ≤ 0,01 / C6/IIIM n:10: ≤ 0,005															
Sürünme, 30 dakika	%U.Y.	C3/IIIM n:5: ≤ 0,02 / C6/IIIM n:10: ≤ 0,01															
Min. Ölü Yükte Çıkış Farkı (DR), 30 dk.	%U.Y.	C3/IIIM n:5: ≤ 0,0167 / C6/IIIM n:10: ≤ 0,0083															
Sıcaklığın Etkisi:	Min. Ölü Yük Çıkışı üzerinde	%N.K./°C (./°F) C3/IIIM n:5: ≤ 0,00107 (0,0006) / C6/IIIM n:10: ≤ 0,00064 (0,0004)															
	Hassasiyet ⁽²⁾ üzerinde	%A.L./°C (./°F) C3/IIIM n:5: ≤ 0,0013 (0,0006) / C6/IIIM n:10: ≤ 0,00067 (0,0003)															
Sıcaklık Aralığı	Kompanzasyonlu	°C (°F) -10 ila +40 (+14 ila +104)															
	Çalışma	-30 ila +65 (-22 ila +150)															
	Güvenli Depolama	-40 ila +80 (-40 ila +176)															
OIML / Avrupa Onayı ⁽⁴⁾	Sayı, OIML / Avrupa	hazırlanma aşamasında															
	Sınıf	C3/C6															
	nmax	3.000/6.000															
	Y	15.000/25.000															
	PLC	0,8															
	Nem Sembolü	yok															
	Min. ölü yük	kg	0														
	Z		3.000/6.000														
	Barometrik Basınç Etkisi		yok														
NTEP Onayı ⁽⁴⁾	Sayı	hazırlanma aşamasında															
	Sınıf	hazırlanma aşamasında															
	nmax																
	Vmin	lb															
	Min. ölü yük	lb															
ATEX Onayı ⁽⁴⁾	Sayı, kat. 2	hazırlanma aşamasında															
IECEX Onayı ⁽⁴⁾	Koruma Sınıfı	hazırlanma aşamasında															
Factory Mutual Onayı ⁽⁴⁾	Sayı, ABD / Kanada	hazırlanma aşamasında															
50 V DC'de Yalıtım Direnci	MΩ	≥ 2.000 ⁽⁶⁾															
Kırılma Gerilimi	V AC	≥ 500 ⁽⁶⁾															
Regüle Edilmemiş Besleme Gerilimi	Aralık (nominal)	V DC 10 ila 30															
	Normal	12/24															
Besleme Akımı	Maks.	mA 60 (6)															
	Normal	40/20															
Aşırı Gerilim Koruması	Maks. Test Değeri (IEEE4-95)	A	2.000 (açık havada yıldırım koşulları hariç) ⁽⁶⁾														

Teknik Özellikler

Parametre	ölçüm birimi	Teknik Değerler														
		SLP331D-IOL					SLP332D-IOL					SLP333D-IOL				
Model No.		10 (22)	20 (44)	30 (66)	50 (110)	100 (220)	30 (66)	50 (110)	100 (220)	200 (440)	50 (110)	100 (220)	150 (330)	200 (440)	300 (660)	500 (1.100)
Nominal Kapasite (N.K.)	kg (lb, nominal)															
Soğuk Başlatmadan Isınma Süresi	dakika	5														
İletişim	Türü	IO-Link 1.1														
	Protokolü	COM3														
	Baud hızı	230,4 kbit/sn'ye kadar														
	Durum izleme	Smart5™, yük hücresi üzerinde entegre LED														
Etkin Sistem Güncelleme Hızı, tek hücre için, 38400 baud hızı	Hz	200'e kadar														
ESD sınıfı	kV	8 (6)														
Kapsam Stabilitesi, normal (1 dakika içinde, pikten pike)	ppm	< 5														
Bağışıklık OIML R60	V/m	10														
Yay Elemanının Malzemesi		Alüminyum, eloksalı														
Muhafaza		Silikon dolgulu														
Koruma	Türü	Silikon dolgulu														
	IP Koruma Sınıfı	IP67														
	NEMA Sınıfı	NEMA 6/6P														
Aşırı Yük Koruması		yok														
Yükleme Sınırı	Güvenli	%N.K.														
	En Fazla	150														
Güvenli Yan Yük	%N.K.	100														
Güvenli Dinamik Yük	%N.K.	70														
Yorulma Süresi	döngü sayısı (Nominal Kapasitede)	> 1.000.000														
Yükleme Yönü		lama														
Nominal Kapasitede Sapma Değeri, nominal	mm (inç)	<0,35 (0,014)					<0,25 (0,01)					<0,3 (0,012)				
Maks. alt gövde boyutu	mm (inç)	400 x 400 (15,75 x 15,75)					600 x 600 (23,62 x 23,62)									
Ağırlık, nominal	kg (lb)	0,31 (0,7)										0,91 (2)				
Kablo		M12 endüstriyel, 5 pimli, blendajlı olması önerilir														
Kablo uzunluğu, maks.	m (ft)	20 (66)														
Konnektör, yük hücresi		M12 endüstriyel, 5 pimli, dışı (A Sınıfı)														
Montaj Vidası	Kalite (Grade)	8,8 veya üstü														
	Boyut/dış	mm (inç)	M6										M8			
	Tork, nominal	Nm (ft-lb)	10 (7,5)										25 (18)			

(1) Doğrusallıktan sapılması ve histerezisin birleşik etkisinden kaynaklanan hata

(2) Yalnızca normal değerler. Birleşik Hata ve Sıcaklığın Hassasiyet Üzerindeki Etkisinden kaynaklanan hataların toplamı, OIML R60 ve NIST HB44 gerekliliklerine uygundur.

(3) U.Y. = Uygulanan Yük

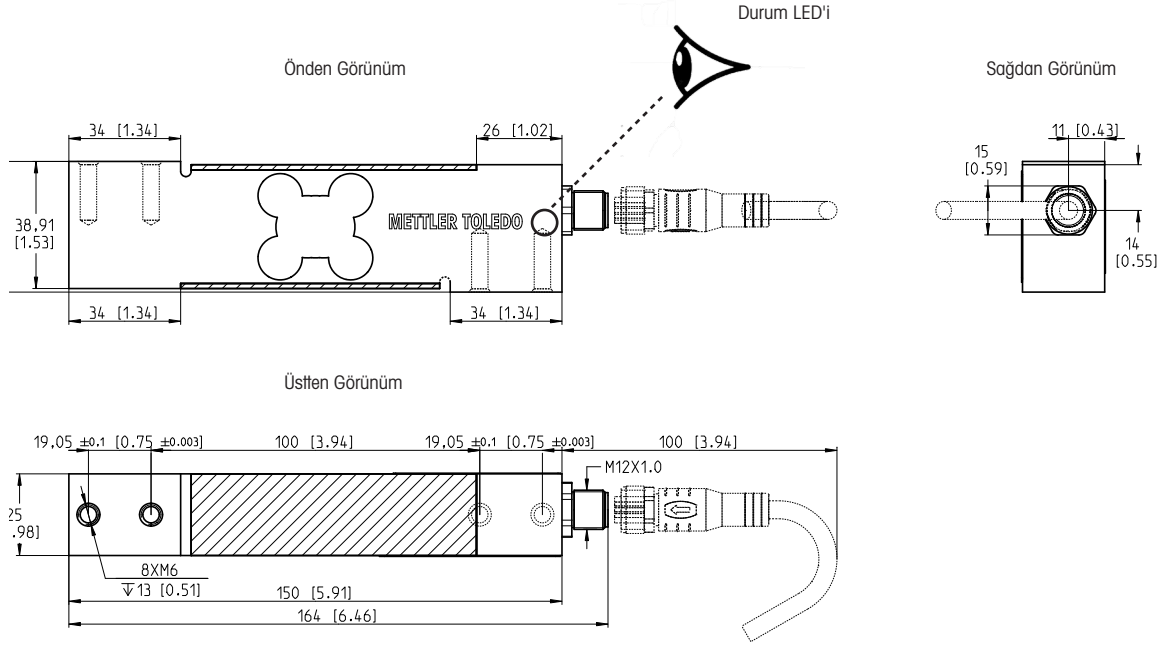
(4) Bilgilerin tamamı için sertifikaya bakın.

(5) Terazinin minimum artış boyutunu, bu değeri yük hücresi sayısının karekökü ile çarparak hesaplayın. Ticari onay gerekmeyen uygulamalar için

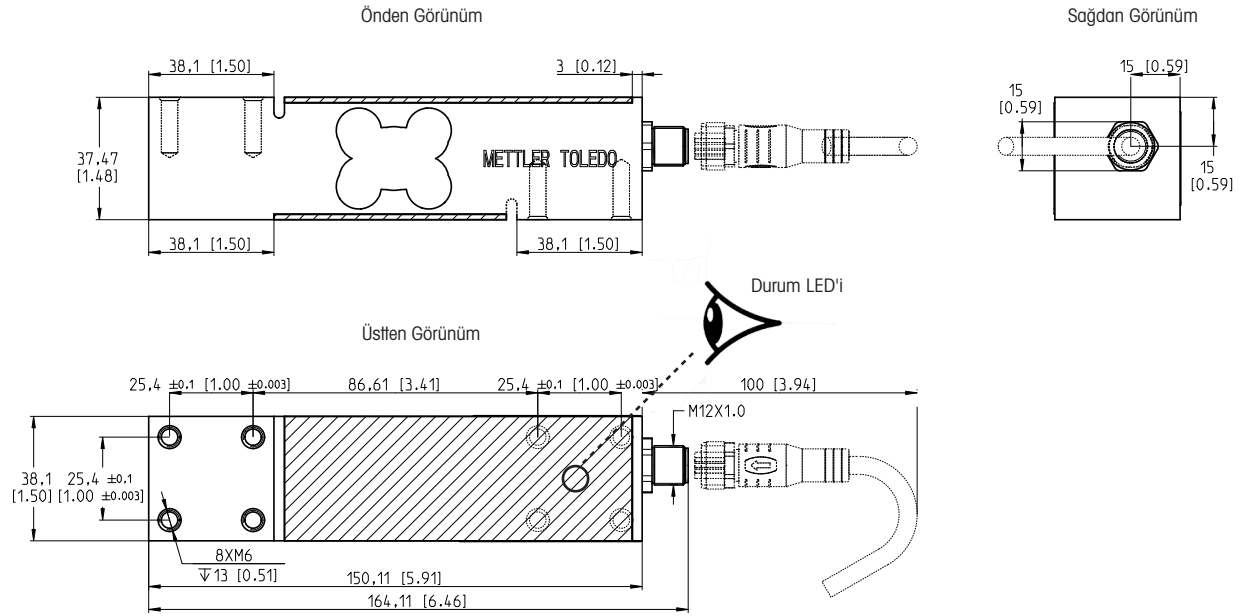
(6) Değerler kesinleşmemiştir, değişebilir

Yük Hücresi Boyutları mm [inç]

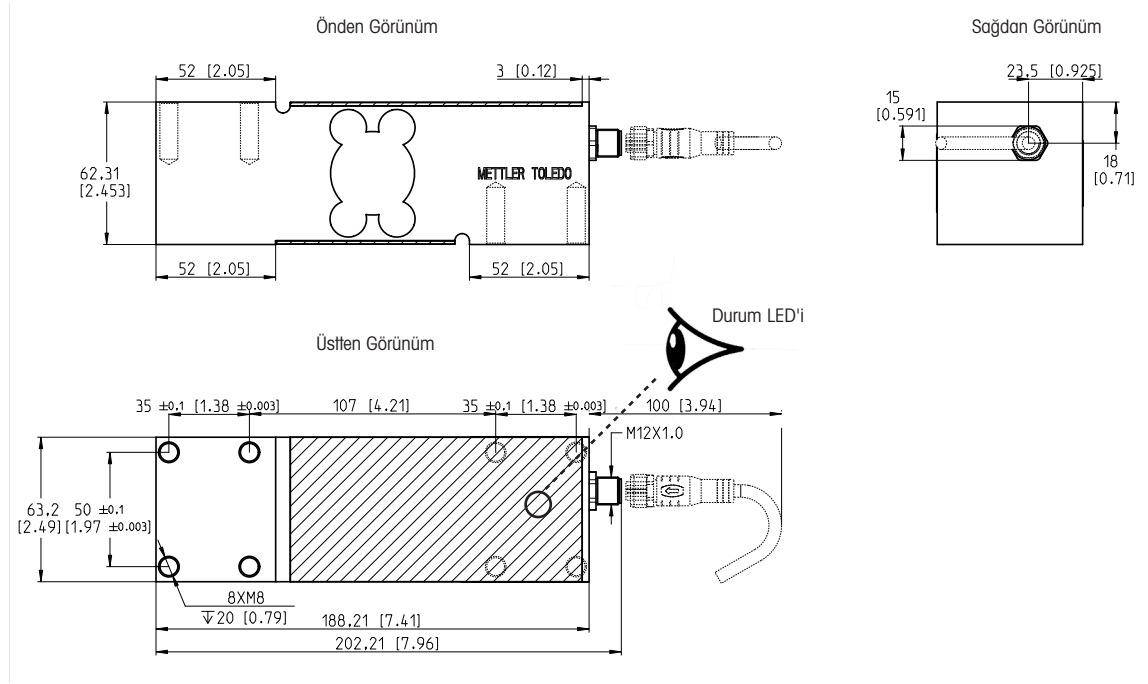
SLP331D Akıllı Yük Hücresi



SLP332D Akıllı Yük Hücresi Montaj Ölçüleri



SLP333D Akıllı Yük Hücresi Montaj Ölçüleri



SLP33xD-IOL Akıllı Yük Hücresi Konnektör Pim Tanımları

M12 Konnektör	Pim Numaraları	Sinyal
	1	L+
	2	DI/DQ
	3	L-
	4	C/Q
	5	Kullanılmıyor

Daha fazla bilgi için:



► SLP33xD IOL İndirme Sayfası
www.mt.com/ind-slp33xd-download

Sipariş Bilgileri

SLP33xD-IOL - Akıllı Yük Hücresi

Nominal Kapasite	Öge numarası, Yük Hücresi					
	SLP331D-IOL		SLP332D-IOL		SLP333D-IOL	
	C3	C6	C3	C6	C3	C6
10 kg / 22 lb	30801836	30786457	-	-	-	-
20 kg / 44 lb	30801837	30786458	-	-	-	-
30 kg / 66 lb	30801838	30786459	30801841	30786462	-	-
50 kg / 110 lb	30801839	30786460	30801842	30786463	30801830	30786466
100 kg / 220 lb	30801840	30786461	30801843	30786464	30801831	30786467
150 kg / 330 lb	-	-	-	-	30801832	30786468
200 kg / 440 lb	-	-	30801844	30786465	30801833	30786469
300 kg / 660 lb	-	-	-	-	30801834	30786470
500 kg / 1.100 lb	-	-	-	-	30801835	30786471

METTLER TOLEDO Service

METTLER TOLEDO Servisi

Kapsamlı servis ağıımız, dünyanın en iyileri arasındadır ve tartım çözümünüzün maksimum sorunsuz çalışma süresini ve optimize edilmiş performansını garanti eder.

Dokümanlar ve Kalifikasyon

Tasarladığınız sistemin görünürlüğünü artırmak, bakım ve denetim gerekliliklerini yerine getirmek için müşterilerinize yararlı tartım bileşeni bilgileri temin edin. Profesyonel StarterPac dokümanları, ekipman bileşenlerine ait tüm bilgilere kolayca ulaşılabilmesini sağlayarak uzun vadeli bakımı kolaylaştırır.

Kalibrasyon

Tartım sisteminin amaçlandığı gibi çalıştığını kanıtlamak ve son kullanıcıya sistemin kullanıma hazır olduğuna ilişkin onayı vermek için gerek Fabrika Kabul Testlerini gerek ilk kalibrasyonu METTLER TOLEDO aracılığıyla sunabilirsiniz. 0,5 mg ile 5.000 kg arasındaki tartım sistemleri için izlenebilir ve sertifikalı test ağırlıklarını kullanan son derece hassas kalibrasyon, uygulamadan bağımsız olarak tüm müşteri tolerans aralıklarını karşılayacak hassasiyeti sağlar.

www.mt.com

Daha fazla bilgi için

METTLER TOLEDO Grup
Endüstriyel Bölümü
İletişim: www.mt.com/contacts

Teknik değişiklikler yapılabilir
© 03/2023 METTLER TOLEDO.
Tüm hakları saklıdır
Doküman No. 30594597 A
MarCom Industrial